

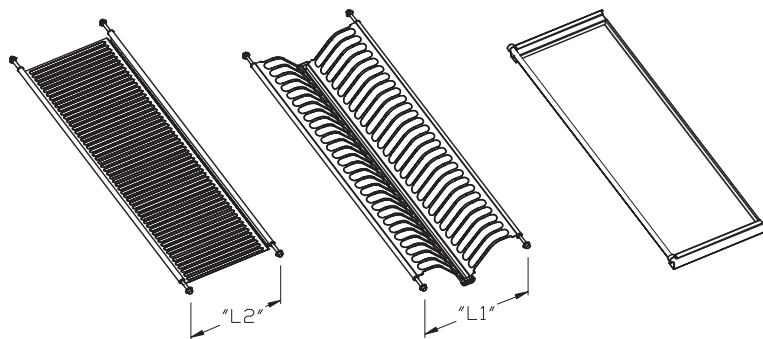
ИНСТРУКЦИЯ ПО МОНТАЖУ ПОСУДОСУШИТЕЛЯ ИЗ НЕРЖАВЕЮЩЕЙ СТАЛИ

1. Комплектация:

А - 1 шт

В - 1 шт

С - 1 шт



2. Размеры и ширина шкафа:

Артикул	Размеры посудосушителя	Ширина ящика
	Ш*Г*В, мм	Ш, мм
23083DT	414*280*65	450
23004DT	464*280*65	500
23048DT	564*280*65	600
23049DT	664*280*65	700
23062DT	764*280*65	800
23013DT	864*280*65	900
23047DT	964*280*65	1000

3. Последовательность монтажа:

1) Размер шкафа верхней базы должен соответствовать размерам устанавливаемого посудосушителя (в соответствии с размером шкафа верхней базы выберите подходящий размер посудосушителя) (см. рис.1)

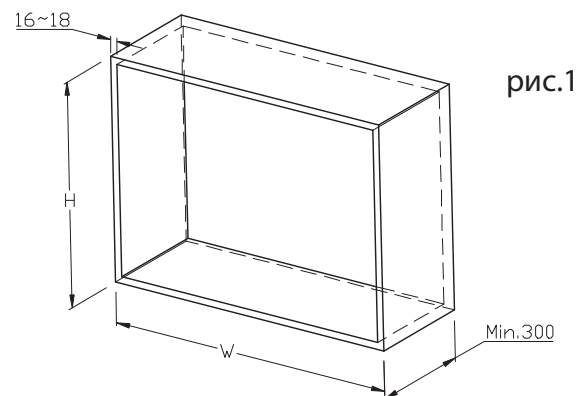
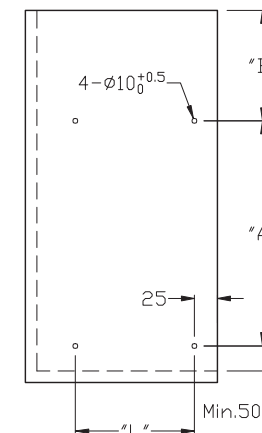
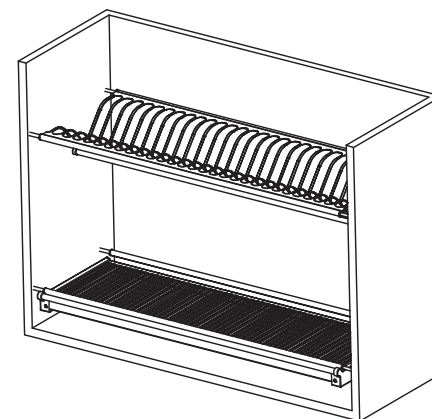
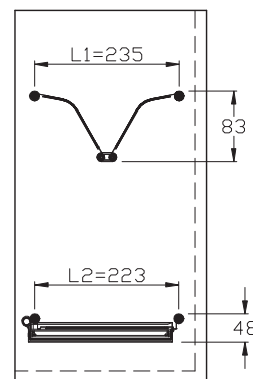


рис.1

2) Просверлите отверстия в боковых стенках шкафа верхней базы, затем установите (смонтируйте) элементы «А» и «В» по очереди в соответствии со следующими чертежами:



3) Примечание:

Расстояние «А» и расстояние «В» зависят от высоты шкафа верхней базы.

Следующие расстояния даны только для справки:

А = 275 мм, В = 300 мм

4 отверстия диаметром d=10мм нужно засверлить на глубину 7-9 мм.

Пожалуйста, будьте аккуратны, чтобы не просверлить боковую стенку ящика насквозь

