

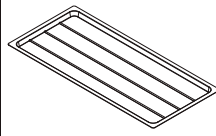
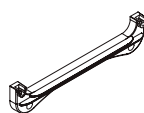
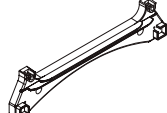


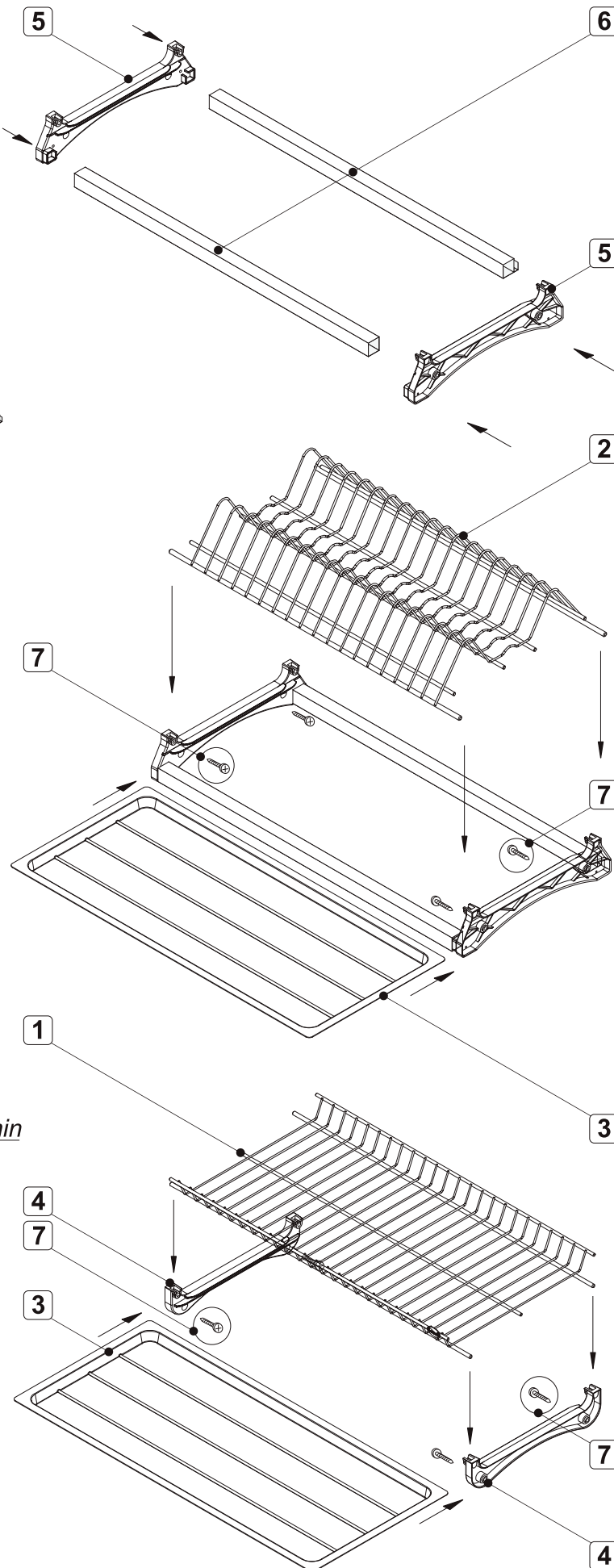


Руководство по монтажу суши для посуды

комплектующие изделия

1 решетка для кружек  1 шт.	2 решетка для тарелок  1 шт.	3 поддон  2 шт.
4 соединительная планка для решетки под кружки  2 шт.	5 соединительная планка для решетки под тарелки  2 шт.	6 соединительная труба, передняя и задняя с пазом под заднюю стенку шкафа  2 шт.
7 саморез 4x14 (4x16)  8 шт.		

последовательность монтажа изделия



параметры изделия и размеры кухонных шкафов

артикул изделия	A	L	
	длина кухонного шкафа	длина-внутренний размер кухонного шкафа (при толщине плиты 18 мм)	длина-внутренний размер кухонного шкафа (при толщине плиты 16 мм)
SU03/400	400	364	368
SU03/450	450	414	418
SU03/500	500	464	468
SU03/600	600	564	568
SU03/700	700	664	668
SU03/800	800	764	768
SU03/900	900	864	868
SU03/1000	1000	964	968

